



slnko je dar, tieň je inovácia



# BIOKLIMATICKÁ PERGOLA

**Katalóg**

[www.umbroll.com](http://www.umbroll.com)



## Umbroll® - Spoľahlivé tienenie

Umbroll® je momentálne jednou z najznámejších európskych značiek tieniacej techniky.

Neustálym vývojom zabezpečujeme, že sú do našich tienidiel zakomponované tie najlepšie dostupné technické riešenia prostredníctvom nových materiálov a technológií. Kvalita je pre nás prvoradá, a preto venujeme značné úsilie a prostriedky na testovanie našich výrobkov a kontrolu ich kvality. Vysoký štandard podporujeme zodpovedajúcimi zárukami.

Na želanie vieme zabezpečiť aj doplnkové funkcie, ktoré okrem nesporného ekonomického prínosu podporia aj estetický vzhľad, komfort a celkovú energetickú efektívnosť Vášho domova/záhrady.

### Prečo si vybrať tienenie Umbroll®?

Pretože veríme, že našim širokým sortimentom a službami, produktami za prijateľnú cenu v pomere

k ich kvalite patríme k tým najlepším na trhu s tieniacou technikou. Naše produkty sú dostupné po celej krajine prostredníctvom našej predajnej siete.

### Kvalita

Naše výrobky majú označenie CE a sú vyrobené s certifikáciou TÜV.

Záručná doba na naše produkty je 3 roky.  
Dostupnosť náhradných dielov je zaručená.

### Enviromentálna zodpovednosť

Pri výrobe sa používajú aj recyklovateľné materiály a staráme sa aj o selektívny zber a odstraňovanie odpadu vznikajúceho pri výrobe. Použitím našich produktov je možné dosiahnuť výraznú úsporu energie pri vykurovaní či chladení priestorov interiérov, terás, balkónov či lodží.



# BIOKLIMATICKÉ PERGOLY

UMBROLL® vrhá nové svetlo na koncept zimnej záhrady a pergoly. Predstavte si, že sa Vaša pergola prispôsobuje sezónnemu počasiu stlačením jedného tlačidla. Zimná záhrada tak poskytuje úplnú ochranu aj v drsnom, nevlúdnom počasí a keď príroda rozkvitne, môžete si voľne užívať výhody čerstvého vzduchu a slnečného svetla pod pergolou otvorením alebo stiahnutím bočných stien. Ako už názov napovedá, zatienený priestor pod pergolami poskytuje užívateľom komfort podobný klimatizovaným miestnostiam.

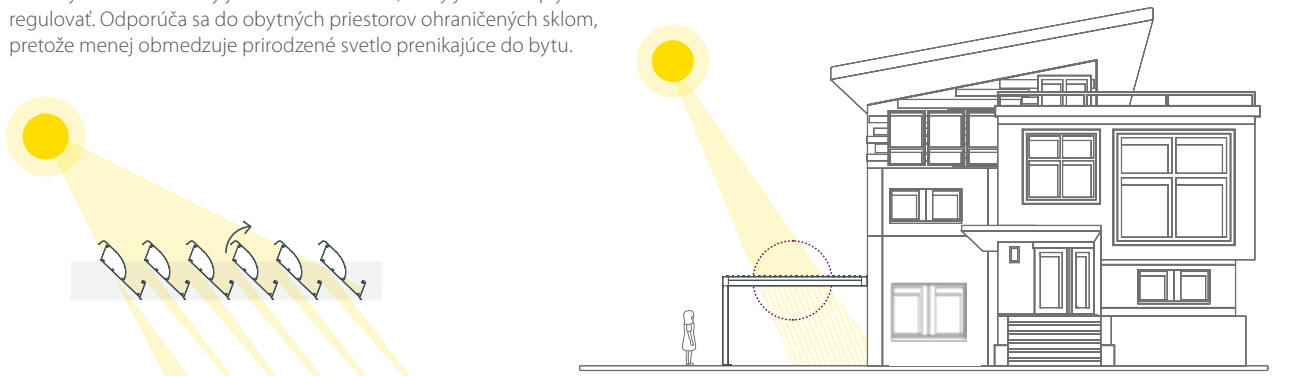


## Orientácia tienidla:

Umiestnením konštrukcie podľa orientácie budovy, zvolením správneho smeru otvárania/zatvárania lamiel a ich vhodným natáčaním možno dosiahnuť ideálne zatienenie vonkajšieho priestoru, ktoré sa ešte vystupňuje použitím bočných krytov pergoly.

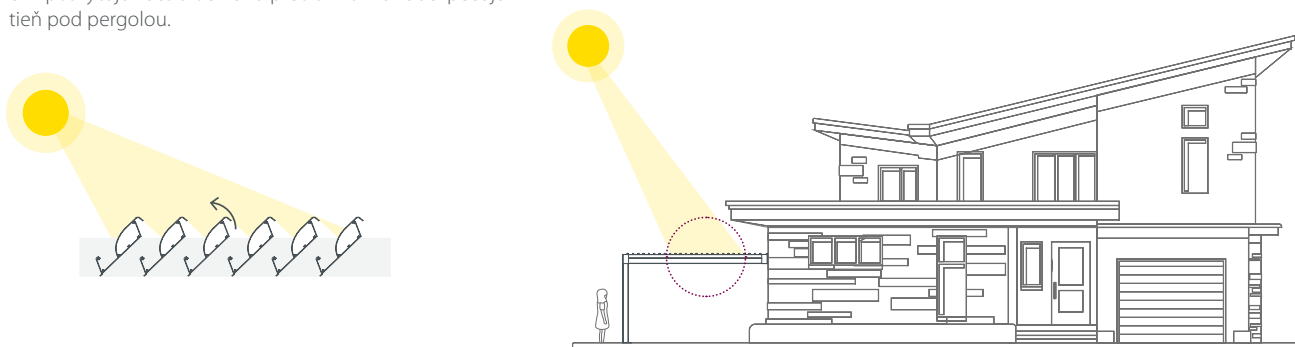
### Prepúšťanie svetla:

V tomto prípade sa lamely otvárajú smerom k slnku. Ide o riešenie, ktoré využíva maximálny jas slnečného svetla, ktorý je možné plynule regulovať. Odporúča sa do obytných priestorov ohraničených sklom, pretože menej obmedzuje prirodzené svetlo prenikajúce do bytu.



### Odrážanie svetla:

V tomto prípade sa lamely otvárajú v opačnom smere ako slnečné lúče, čím poskytujú väčšiu ochranu pred slnkom a zabezpečujú tieň pod pergolou.



Klimatizáciu priestoru pod pergolou je možné v oboch prípadoch dokonale zabezpečiť správnym nastavením sklonu lamiel.



# BIOKLIMATICKÁ PERGOLA

# HLAVNÉ VLASTNOSTI:



Nehrdzavejúce a hliníkové súčiastky



Vysoká nosnosť napr. zaťaženie snehom 100 kg/m<sup>2</sup>



Iba motorické ovládanie



Extrémne pevná konštrukcia



Poskytuje voľné prúdenie vzduchu (klimatický efekt)



Veľký výber farieb (RAL)



Celoročné využitie



Odolnosť voči vetru



Vodotesná strešná konštrukcia s odvodom vody



Rýchla a jednoduchá montáž



Viac typov LED osvetlenia (LED SPOT, LED pásik)\*



Inteligentné ovládanie \*



Detekcia zrážok senzormi\*



CE, ÉMI-TÜV certifikát

\* Voliteľné

## KONFIGURÁCIE:

### Samostatne stojaca



Elegantný moderný tvar pergoly, ktorú možno voľne inštalovať bez ohľadu na budovu. Premeňte akúkoľvek časť svojej záhrady na chladnú zatienenú malú terasu. Samostatne stojaci dizajn Vám umožňuje zaistiť si klimatickú pohodu aj pri bazénoch.

### Bez nôh



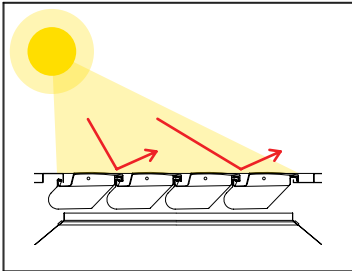
Vhodná na uzatváranie a premostenie strešných otvorov. Môže byť inštalovaná napríklad na budovách v modernom minimalistickom štýle alebo na unikátnej nosnej konštrukcii. To nám dáva možnosť premeniť tieto otvorené priestranstvá na bioklimatickú pergolu bez nôh.

### Upevnená na fasádu



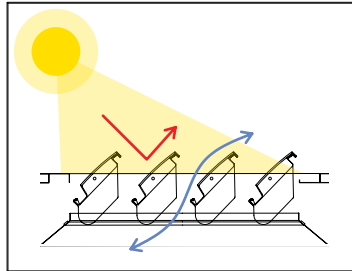
Oblúbená inštalácia, použiteľná aj ako prístavba budovy, najmä ak sa nainštalujú aj bočné vetruodolné kryty. Zoradením modulov možno zatieniť rozsiahle plochy, z ktorých lamely a oporné nohy ľahko odvádzajú dažďovú vodu.

## Funkčnosť



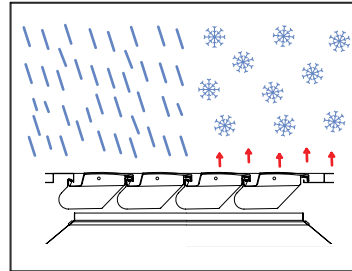
### Úplná ochrana pred slnkom

Uzavreté lamely poskytujú kompletnú ochranu pred slnečnými lúčmi a odrážajú škodlivé UV žiarenie.



### Klimatický efekt

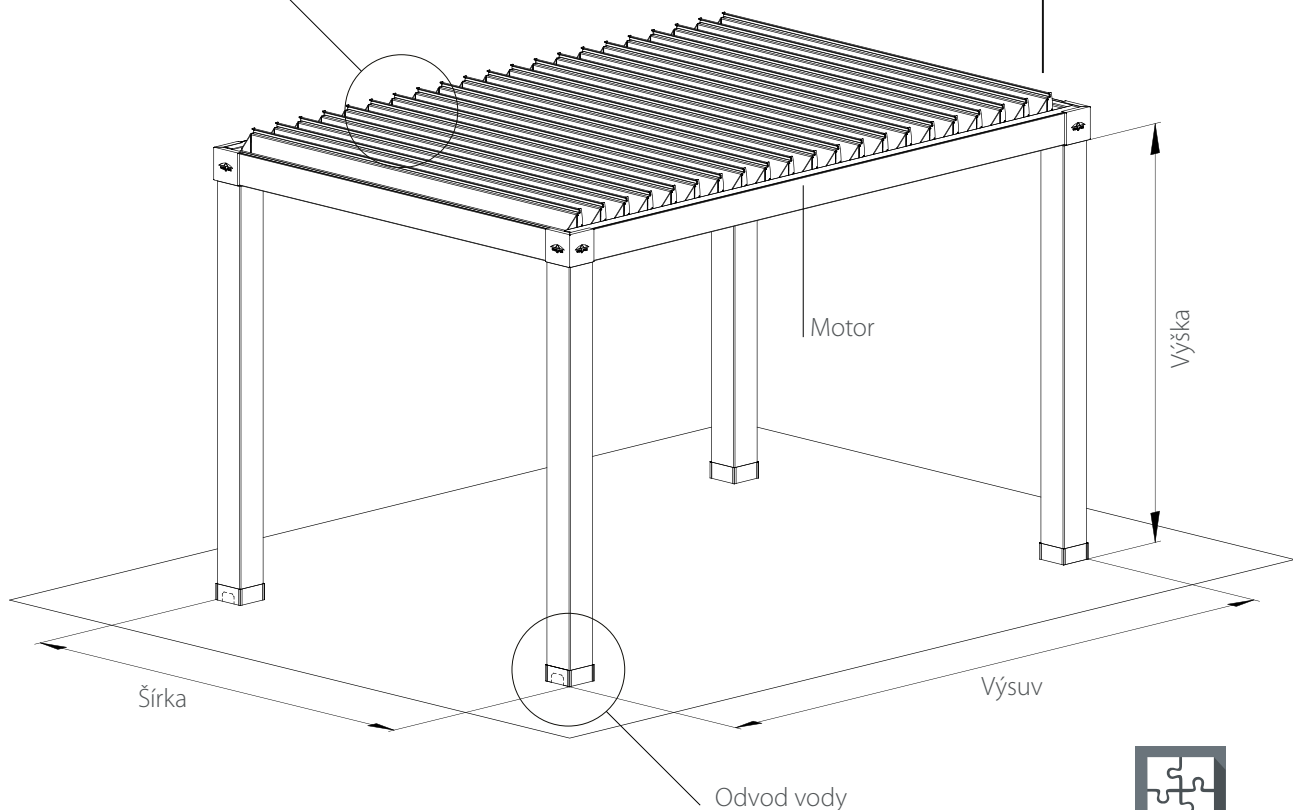
Otočené lamely chránia pred slnečnými lúčmi a zabezpečujú voľné prúdenie vzduchu.



### Ochrana pred zrážkami

Uzavreté lamely chránia pred dažďom a snehom. Profily lamiel sa starajú aj o odvod dažďovej vody.

# △ 0-140°



### Izolačný materiál

Znižuje hluk dažďa a tvorbu pary (wave lamely ho neobsahujú).



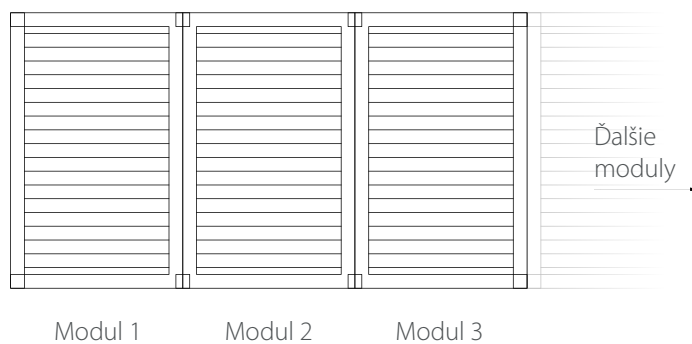
Široká škála typov vďaka kombinovateľným systémovým prvkom.



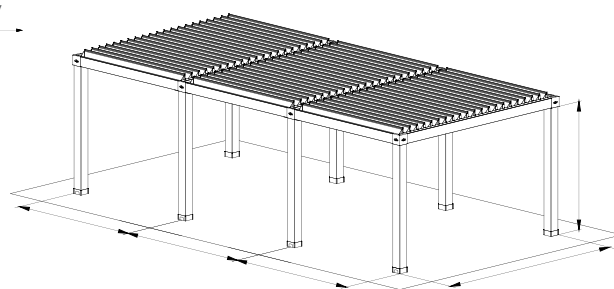


# NAPÁJANIE MODULOV

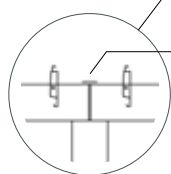
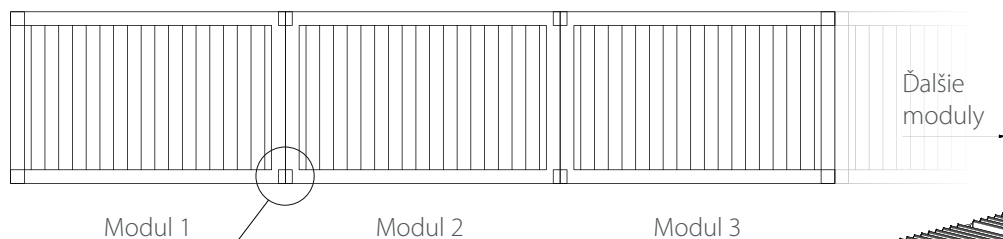
## Napojenie po šírke:



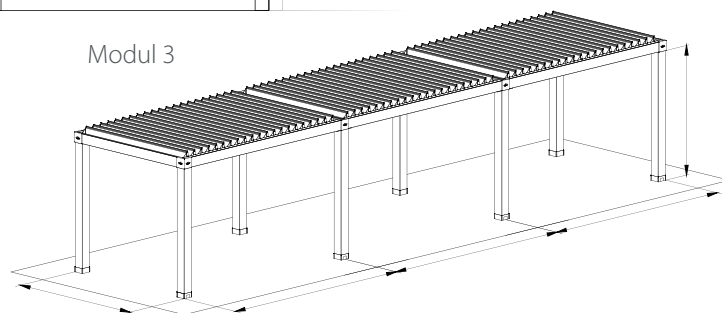
Oporné nohy modulov umiestnených vedľa seba je možné zdieľať.



## Napojenie po dĺžke (výsuve):



Napájací plech  
(Ochrana pred zrážkami)



# umbroll *pergolin*

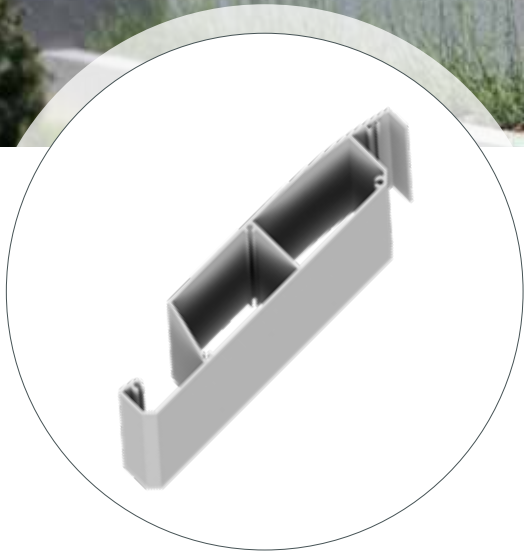




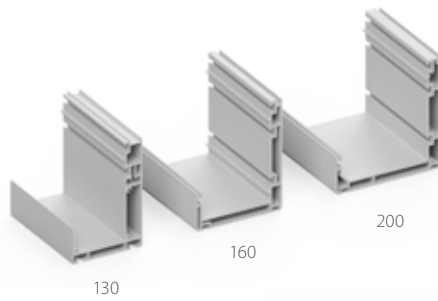
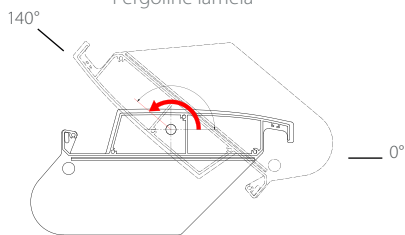
ne



# UMBROLL PERGOLINE

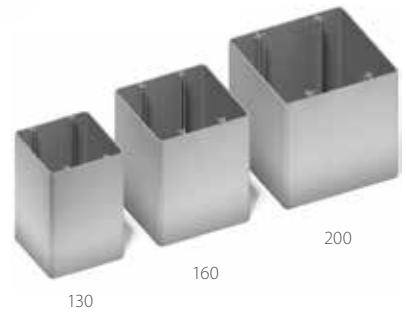


Pergoline lamela



Profily na odvod vody

Profily oporných nôh



# PERGOLINE

## Moderná bioklimatická pergola v minimalistickom štýle

Typový názov PergoLine označuje plochý tvar otočných lamiel, z ktorých je možné postaviť najpevnejšiu strešnú konštrukciu z radu bioklimatických pergol Umbroll.

Štruktúra Umbroll PergoLine je bez textilu, preto predstavuje extrémne odolné a stabilné tienidlo pre exteriér. Masívna samonosná konštrukcia pergoly zaisťuje skrytý odvod dažďovej vody. Je možné ju doplniť vykurovaním, osvetlením a niekoľkými typmi bočných tienidiel odolných voči vetru.

Strešnú konštrukciu tvoria extrudované hliníkové lamely, ktoré je možné natáčať pod uhlom sklonu 0°-140°. V otvorenom stave umožňujú voľné prúdenie vzduchu, čím sa ochladzuje krytý priestor prirodzenou klimatizáciou. Pergola je poháňaná nízkonapäťovým lineárnym motorom. Ovládanie a voliteľné osvetlenie spĺňajú najvyššie požiadavky na ochranu a bezpečnú manipuláciu.

**A:** Šírka

**B:** Výsuv

**C:** Extra oporná noha  
(v závislosti od rozmerov pergoly)



### Základné farby:

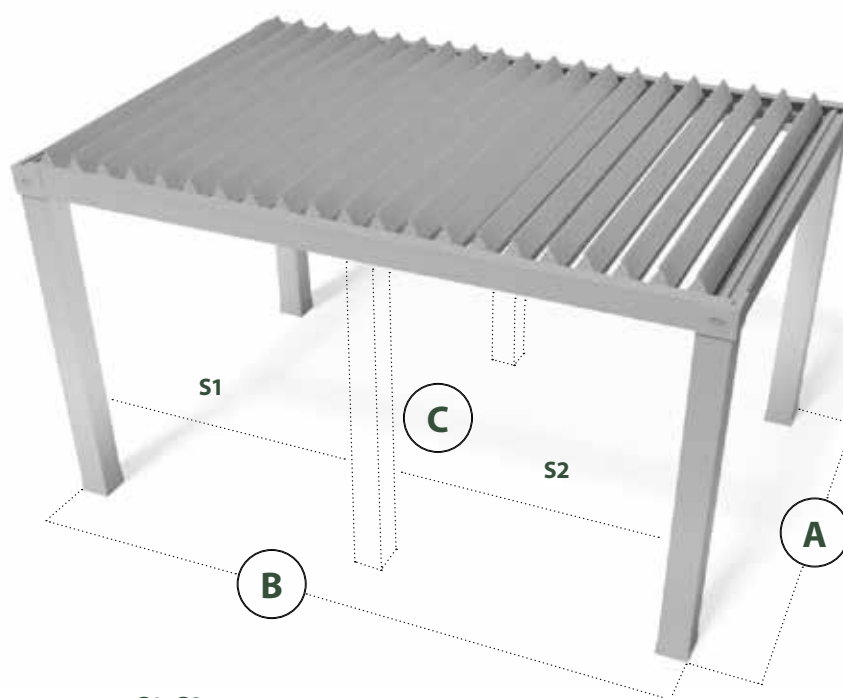
9016	9016
7016	7016
1019	1013

Farby konštrukcie:  
RAL struktur

Farby lamiel:  
RAL struktur

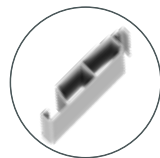


Ďalšie farby RAL struktur  
na str. 29



**S1, S2:** Dodatočné umiestnenie nôh  
(Veľkosť S1, S2 sa môže líšiť)

# U130



## Hlavné doplnky:



LED SPOT osvetlenie



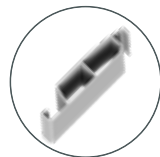
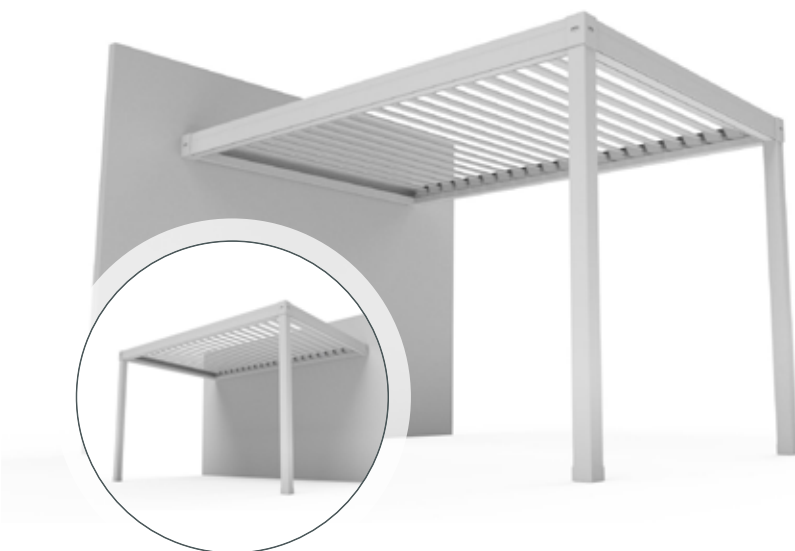
LED pásik osvetlenie



Infra vykurovanie

Všetky doplnky: na str. 28

# U131



## Hlavné doplnky:



LED SPOT osvetlenie



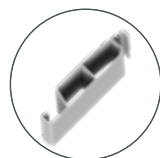
LED pásik osvetlenie



Infra vykurovanie

Všetky doplnky: na str. 28

# U133



## Hlavné doplnky:



LED SPOT osvetlenie



LED pásik osvetlenie



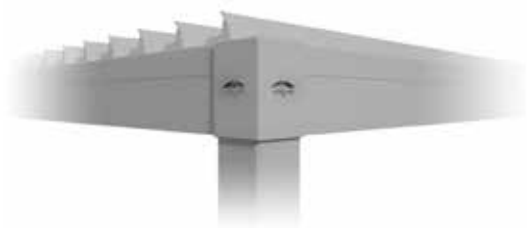
Infra vykurovanie

Všetky doplnky: na str. 28



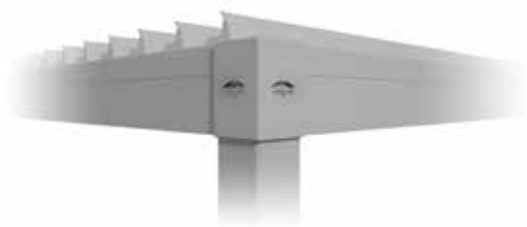
**Samostojaca, 130 mm rám**

Minimálny rozmer konštrukcie: 200x200 cm  
 Maximálny rozmer konštrukcie: 500x700 cm  
 Extra oporná noha: od 500 cm



**Upevnená na fasádu, 130 mm rám,  
 lamely rovnobežné so stenou /  
 lamely kolmé na stenu**

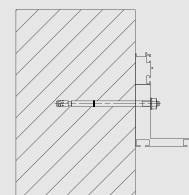
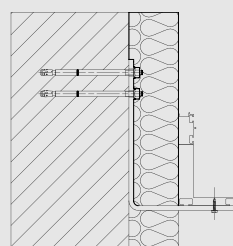
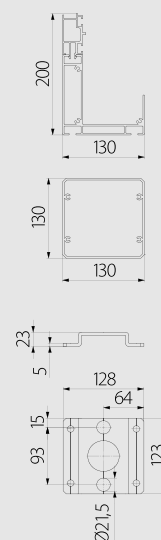
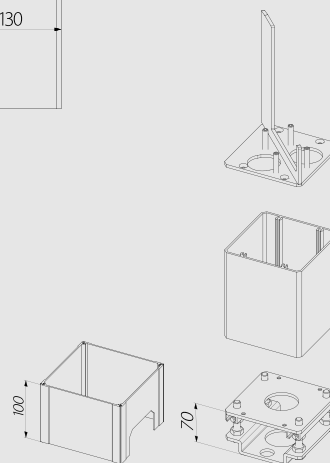
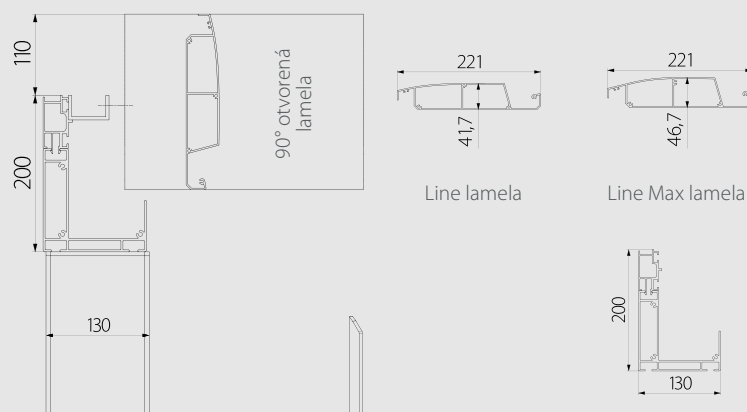
Minimálny rozmer konštrukcie: 200x200 cm  
 Maximálny rozmer konštrukcie: 500x700 cm  
 Extra oporná noha: od 500 cm



**Bez oporných nôh \*, pre existujúcu  
 konštrukciu, 130 mm rám**

Minimálny rozmer konštrukcie: 200x200 cm  
 Maximálny rozmer konštrukcie: 500x700 cm

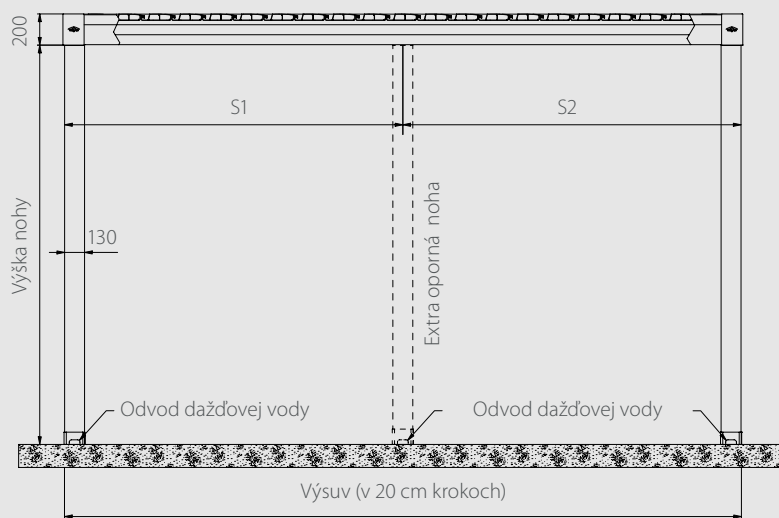
(\*Odvodnenie je potrebné riešiť v konštrukcii objektu)



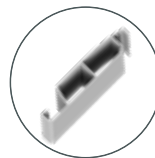
Ukotvenie konzolami

Ukotvenie cez dažďový profil

Zatvorené lamely



# U160



## Hlavné doplnky:



LED SPOT osvetlenie



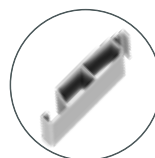
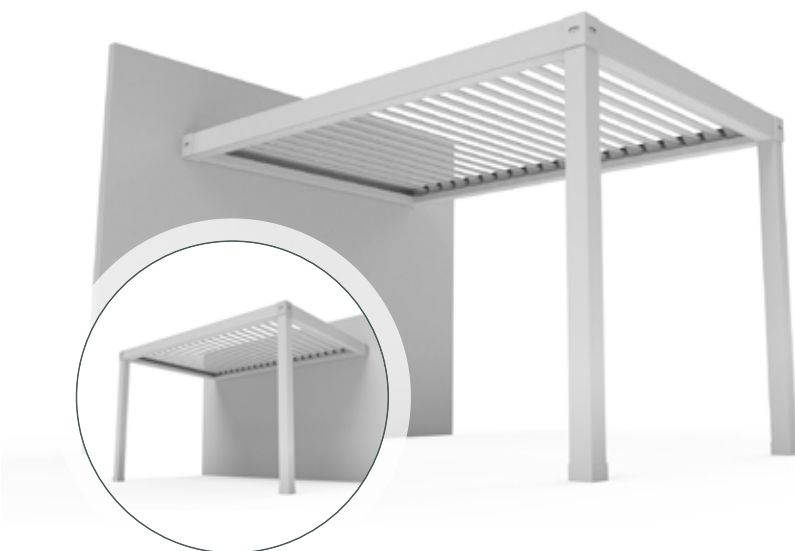
LED pásik osvetlenie



Infra vykurovanie

Všetky doplnky: na str. 28

# U161



## Hlavné doplnky:



LED SPOT osvetlenie



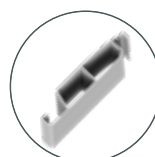
LED pásik osvetlenie



Infra vykurovanie

Všetky doplnky: na str. 28

# U163



## Hlavné doplnky:



LED SPOT osvetlenie



LED pásik osvetlenie



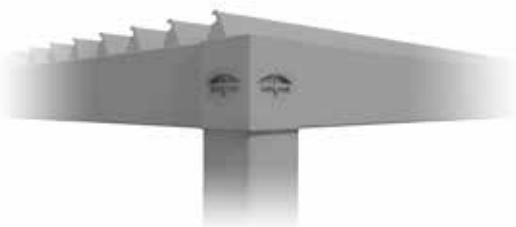
Infra vykurovanie

Všetky doplnky: na str. 28



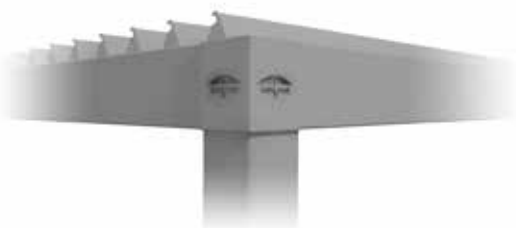
### Samostojaca, 160 mm rám

Minimálny rozmer konštrukcie: 200x200 cm  
 Maximálny rozmer konštrukcie: 500x780 cm  
 Extra oporná noha: od 500 cm



### Upevnená na fasádu, 160 mm rám, lamely rovnobežné so stenou / lamely kolmé na stenu

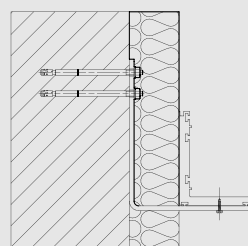
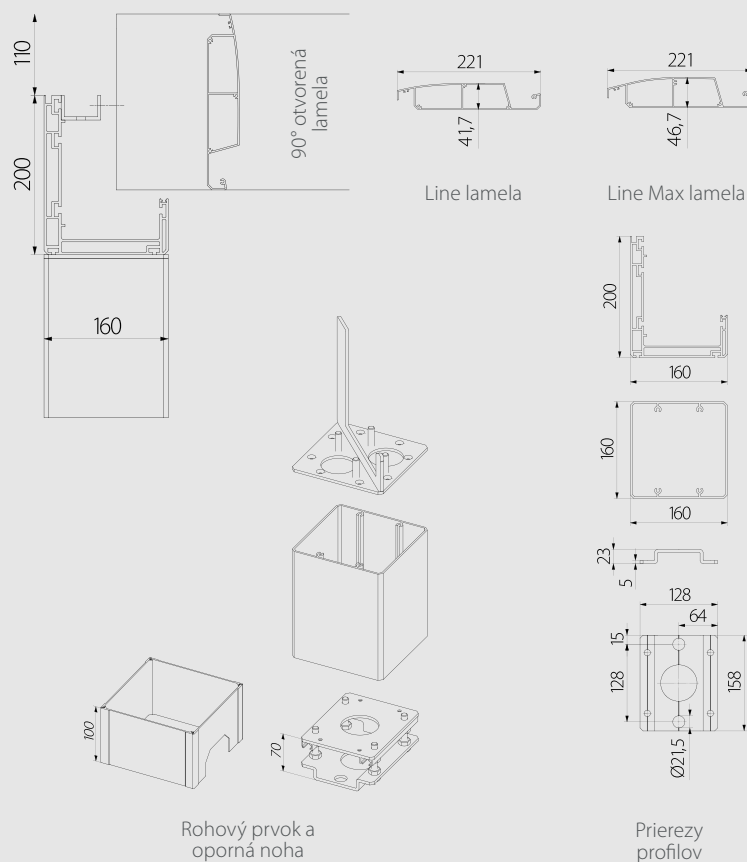
Minimálny rozmer konštrukcie: 200x200 cm  
 Maximálny rozmer konštrukcie: 500x780 cm  
 Extra oporná noha: od 500 cm



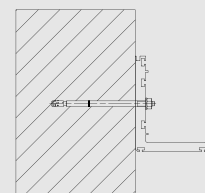
### Bez oporných nôh \*, pre existujúcu konštrukciu, 160 mm rám

Minimálny rozmer konštrukcie: 200x200 cm  
 Maximálny rozmer konštrukcie: 500x780 cm

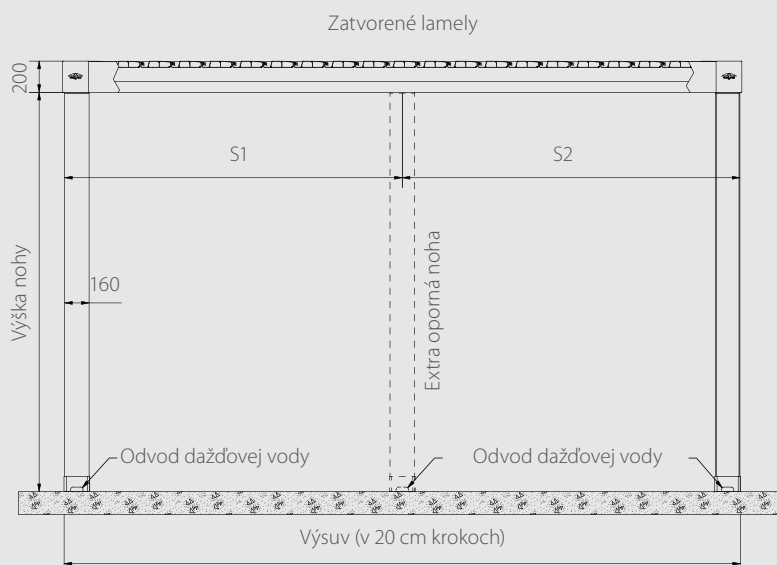
(\*Odvodnenie je potrebné riešiť v konštrukcii objektu)



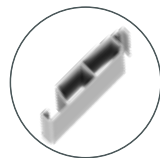
Ukotvenie konzolami



Ukotvenie cez  
 dažďový profil



## U200



### Hlavné doplnky:



LED SPOT osvetlenie



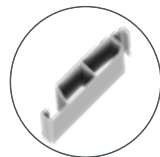
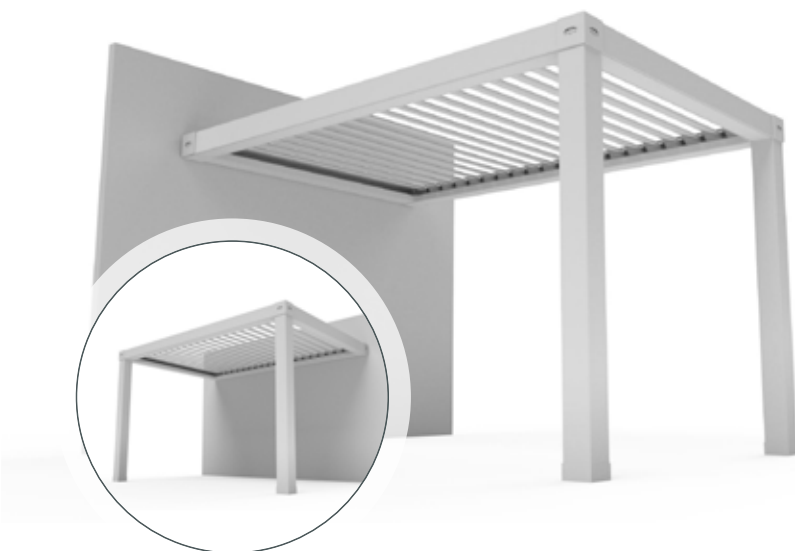
LED pásik osvetlenie



Infra vykurovanie

Všetky doplnky: na str. 28

## U201



### Hlavné doplnky:



LED SPOT osvetlenie



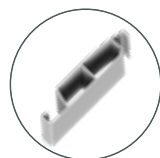
LED pásik osvetlenie



Infra vykurovanie

Všetky doplnky: na str. 28

## U203



### Hlavné doplnky:



LED SPOT osvetlenie



LED pásik osvetlenie



Infra vykurovanie

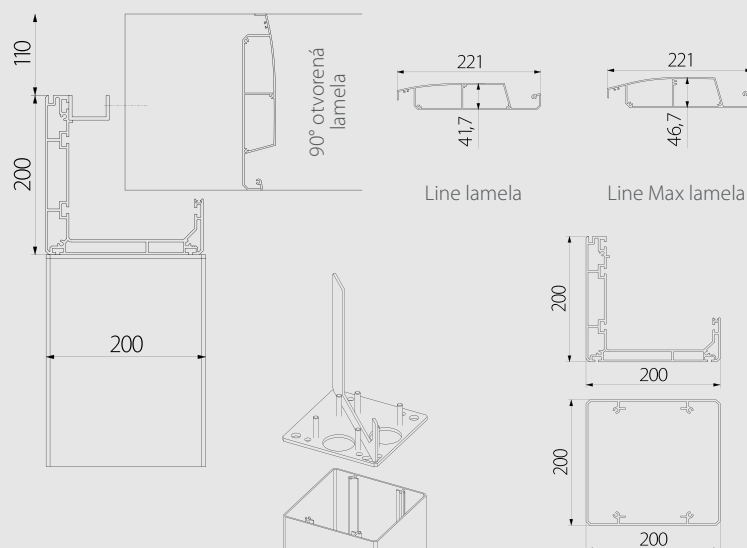
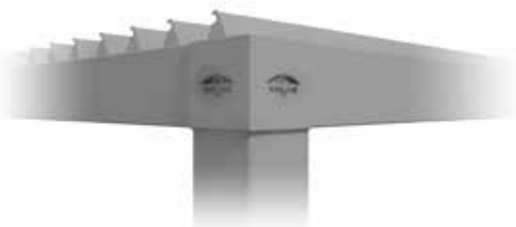
Všetky doplnky: na str. 28





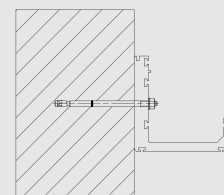
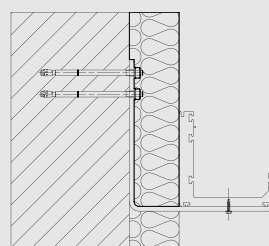
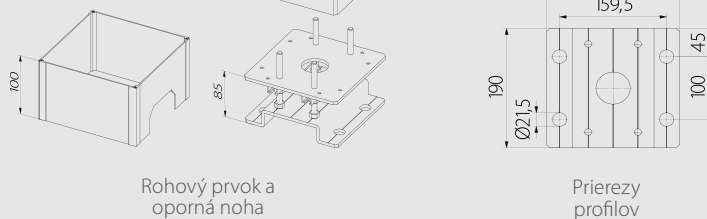
**Samostojaca, 200 mm rám**

Minimálny rozmer konštrukcie: 200x200 cm  
 Maximálny rozmer konštrukcie: 500x800 cm  
 Extra oporná noha: od 600 cm  
 (pri šírke 450 cm od 500 cm)



**Upevnená na fasádu, 200 mm rám,  
 lamely rovnobežné so stenou /  
 lamely kolmé na stenu**

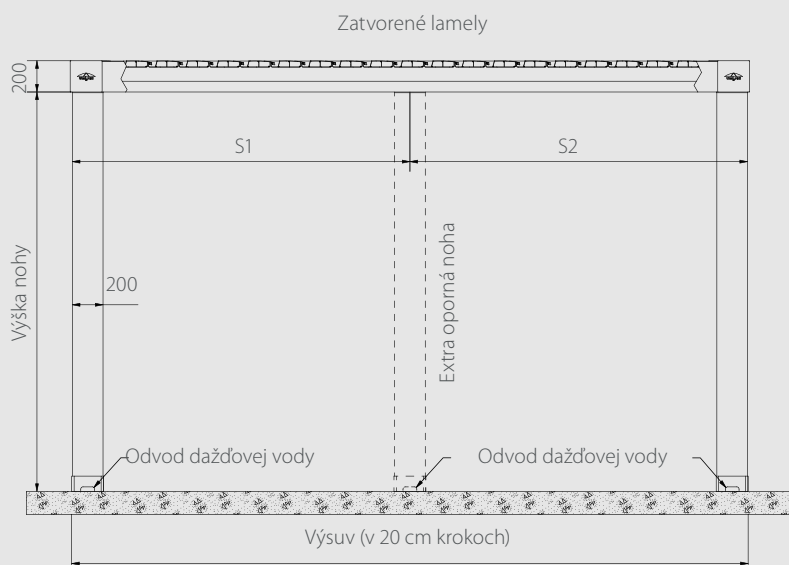
Minimálny rozmer konštrukcie: 200x200 cm  
 Maximálny rozmer konštrukcie: 500x800 cm  
 Extra oporná noha: od 600 cm



**Bez oporných nôh \*, pre existujúcu  
 konštrukciu, 200 mm rám**

Minimálny rozmer konštrukcie: 200x200 cm  
 Maximálny rozmer konštrukcie: 500x800 cm

(\*Odvodnenie je potrebné riešiť v konštrukcii objektu)



# BIOKLIMATICKÉ PERGOLY



*perg*



# umbroll

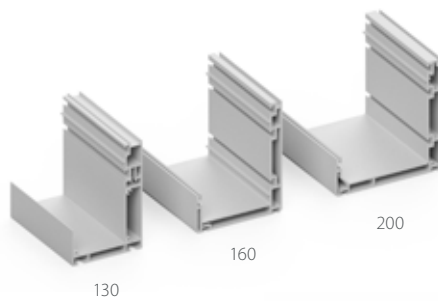
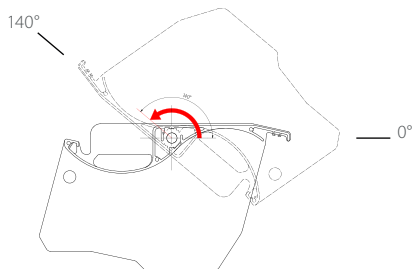
gowolve



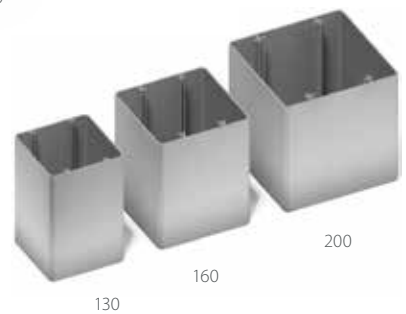
# UMBROLL PERGOWAVE



Pergowave lamela



Profily na odvod vody



Profily oporných nôh

# PERGOWAVE

## Bioklimatická pergola s módnu strešnou konštrukciou v tvare vlny

Názov typu PergoWave sa vzťahuje na vlnitý tvar otočných lamiel, z ktorých je možné postaviť odľahčenú strešnú konštrukciu. Hospodárnejšie využitie materiálov znamená priaznivejšiu cenu.

Umbroll PergoWave poskytuje moderne vyzerajúce beztextilné zastrešenie priestoru v exteriéri. Odolná samonosná konštrukcia pergoly zaisťuje skrytý odvod dažďovej vody. Je možné ju doplniť vykurovaním, osvetlením a niekoľkými typmi bočných tienidiel odolných voči vetru. Do tohto typu lamiel nie je možné umiestniť izolačný materiál.

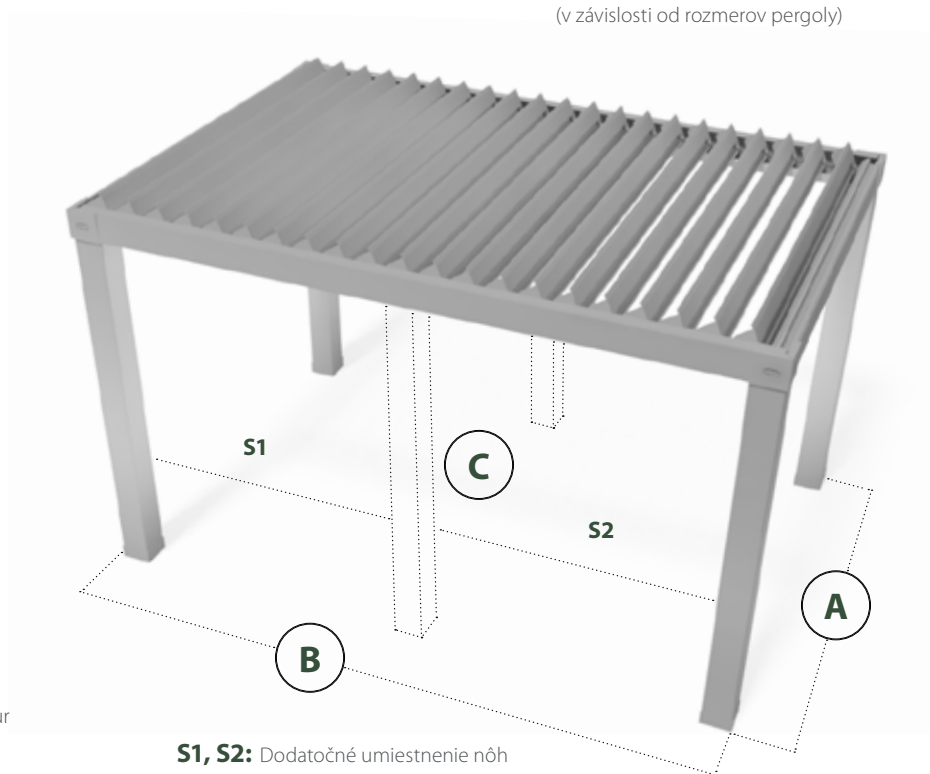
Strešnú konštrukciu tvoria pohyblivé hliníkové lamely, ktoré je možné natáčať pod uhlom sklonu 0°-140°. V otvorenom stave umožňujú voľné prúdenie vzduchu a ochladzujú tak krytý priestor prirodzenou klimatizáciou. Pergola je poháňaná nízkonapäťovým lineárnym motorom. Ovládanie a voliteľné osvetlenie spĺňajú najvyššie požiadavky na ochranu a bezpečnú manipuláciu.

**A:** Šírka

**B:** Výsuv

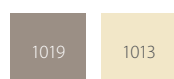
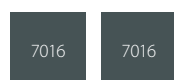
**C:** Extra oporná noha

(v závislosti od rozmerov pergoly)



**S1, S2:** Dodatočné umiestnenie nôh  
(Veľkosť S1, S2 sa môže líšiť)

### Základné farby:



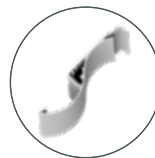
Farby konštrukcie:  
RAL struktur

Farby lamiel:  
RAL struktur



Ďalšie farby RAL struktur  
na str. 29

# U130



## Hlavné doplnky:



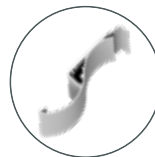
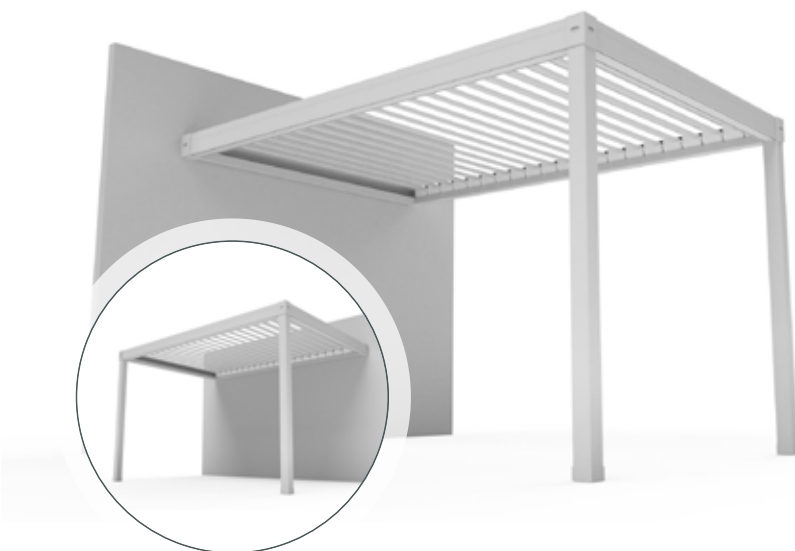
LED pásik osvetlenie



Infra vykurovanie

Všetky doplnky: na str. 28

# U131



## Hlavné doplnky:



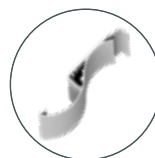
LED pásik osvetlenie



Infra vykurovanie

Všetky doplnky: na str. 28

# U133



## Hlavné doplnky:



LED pásik osvetlenie



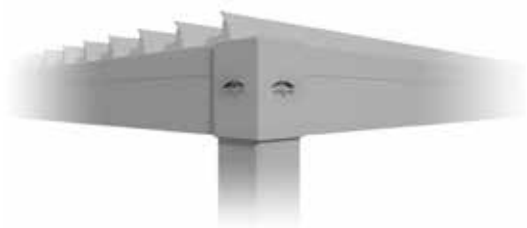
Infra vykurovanie

Všetky doplnky: na str. 28



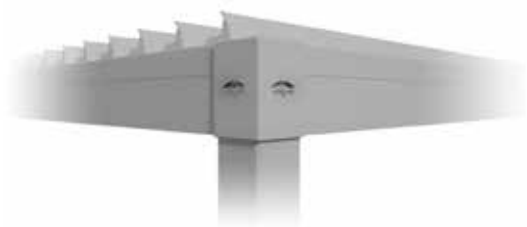
### Samostojaca, 130 mm rám

Minimálny rozmer konštrukcie: 200x200 cm  
 Maximálny rozmer konštrukcie: 400x700 cm  
 Extra oporná noha: od 500 cm



### Upevnená na fasádu, 130 mm rám, lamely rovnobežné so stenou / lamely kolmé na stenu

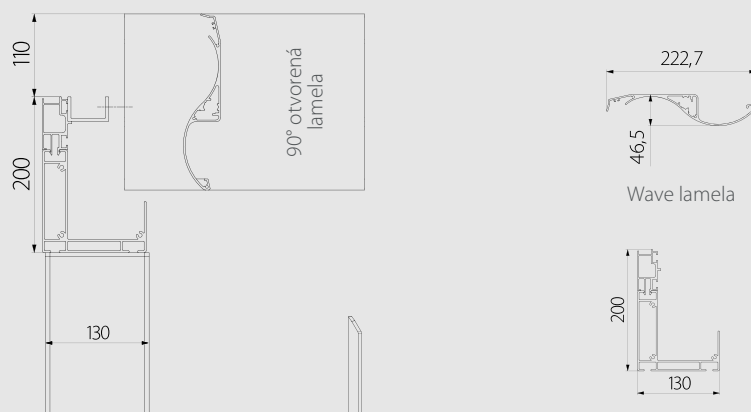
Minimálny rozmer konštrukcie: 200x200 cm  
 Maximálny rozmer konštrukcie: 400x700 cm  
 Extra oporná noha: od 500 cm



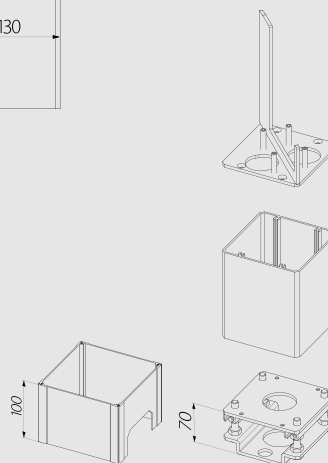
### Bez oporných nôh \*, pre existujúcu konštrukciu, 130 mm rám

Minimálny rozmer konštrukcie: 200x200 cm  
 Maximálny rozmer konštrukcie: 400x700 cm

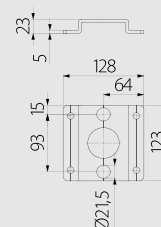
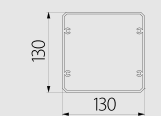
(\*Odvodnenie je potrebné riešiť v konštrukcii objektu)



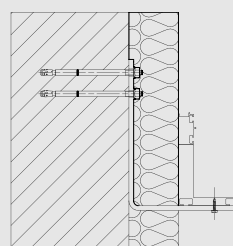
Wave lamela



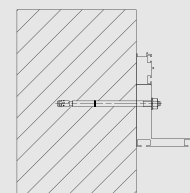
Rohový prvok a  
 oporná noha



Prierezy  
 profilov

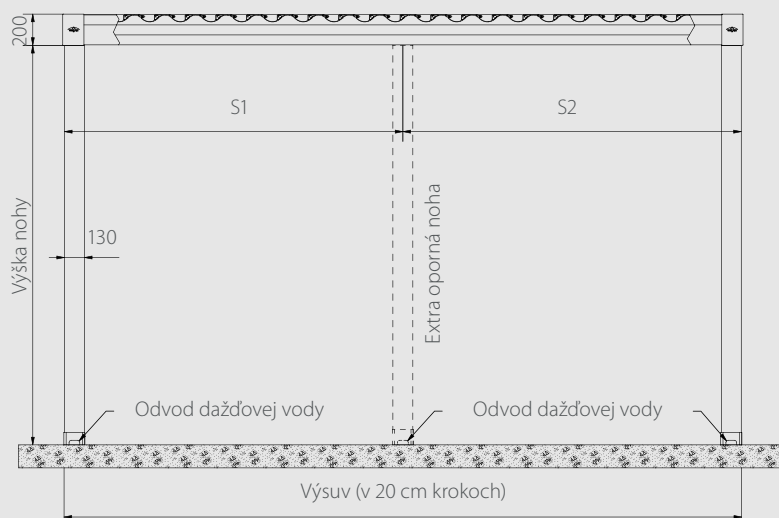


Ukotvenie konzolami

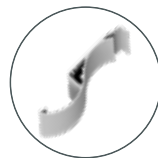


Ukotvenie cez  
 dažďový profil

Zatvorené lamely



# U160



## Hlavné doplnky:



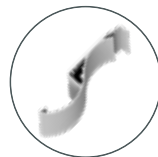
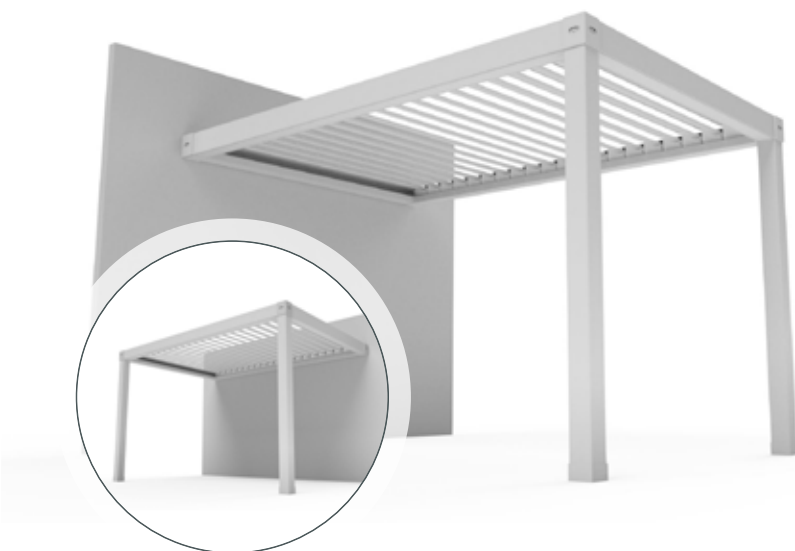
LED pásik osvetlenie



Infra vykurovanie

Všetky doplnky: na str. 28

# U161



## Hlavné doplnky:



LED pásik osvetlenie



Infra vykurovanie

Všetky doplnky: na str. 28

# U163



## Hlavné doplnky:



LED pásik osvetlenie



Infra vykurovanie

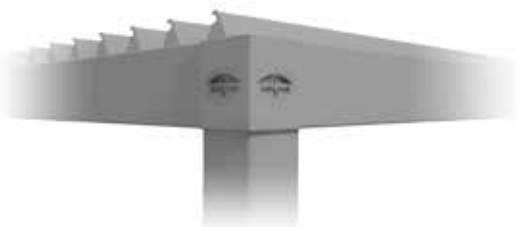
Všetky doplnky: na str. 28





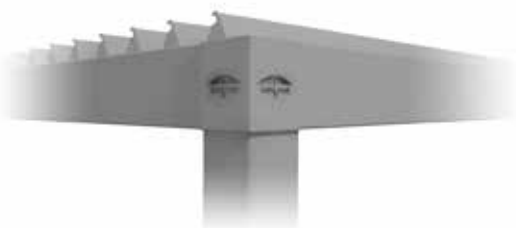
### Samostojaca, 160 mm rám

Minimálny rozmer konštrukcie: 200x200 cm  
 Maximálny rozmer konštrukcie: 450x780 cm  
 Extra oporná noha: od 500 cm



### Upevnená na fasádu, 160 mm rám, lamely rovnobežné so stenou / lamely kolmé na stenu

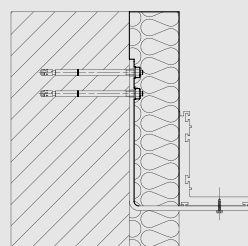
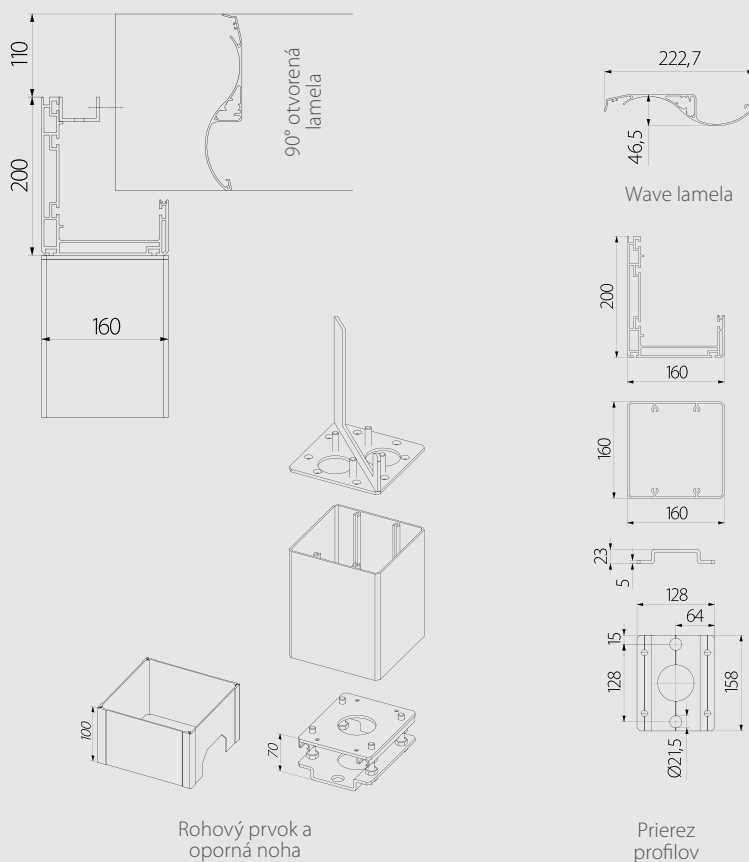
Minimálny rozmer konštrukcie: 200x200 cm  
 Maximálny rozmer konštrukcie: 450x780 cm  
 Extra oporná noha: od 500 cm



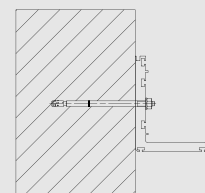
### Bez oporných nôh \*, pre existujúcu konštrukciu, 160 mm rám

Minimálny rozmer konštrukcie: 200x200 cm  
 Maximálny rozmer konštrukcie: 450x780 cm

(\*Odvodnenie je potrebné riešiť v konštrukcii objektu)

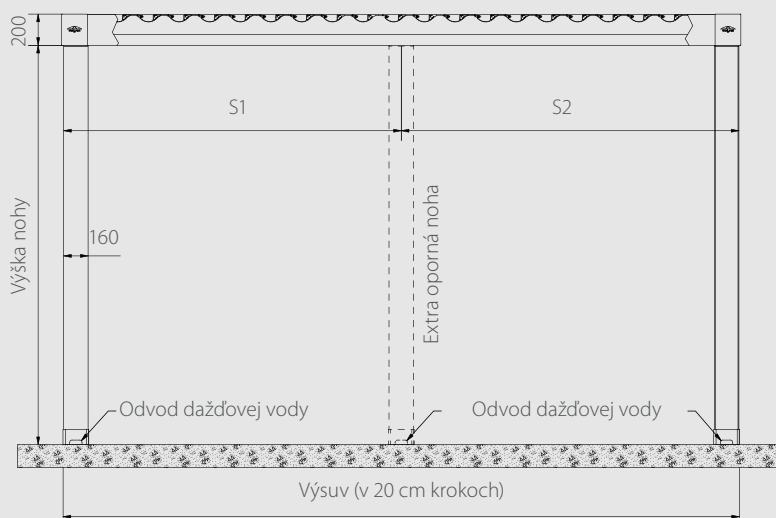


Ukotvenie konzolami

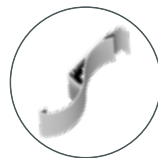


Ukotvenie cez dažďový profil

Zatvorené lamely



# U200



## Hlavné doplnky:



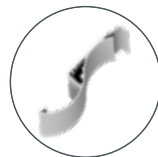
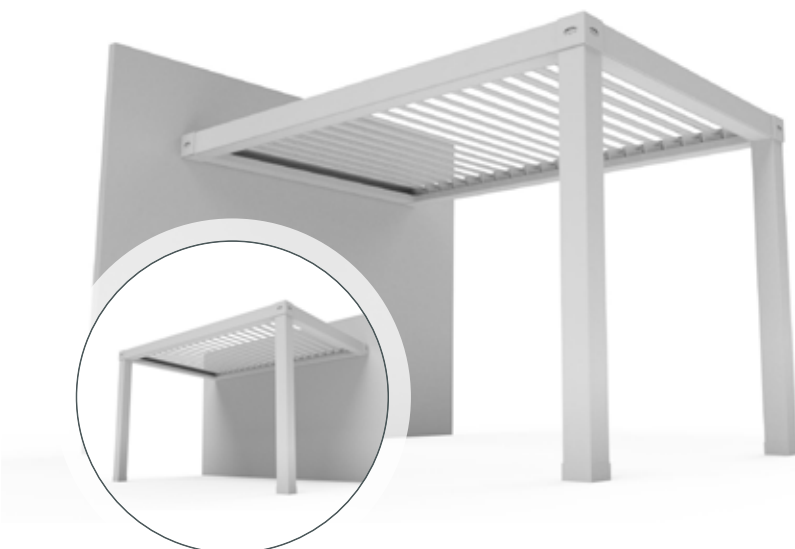
LED pásik osvetlenie



Infra vykurovanie

Všetky doplnky: na str. 28

# U201



## Hlavné doplnky:



LED pásik osvetlenie



Infra vykurovanie

Všetky doplnky: na str. 28

# U203



## Hlavné doplnky:



LED pásik osvetlenie



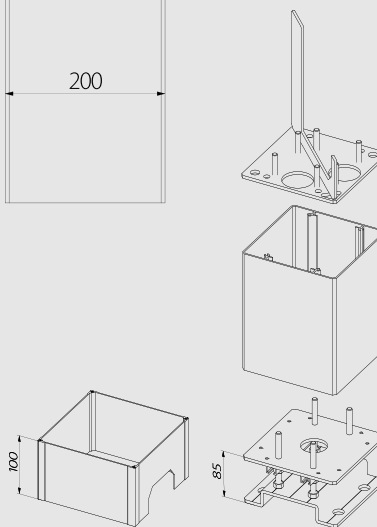
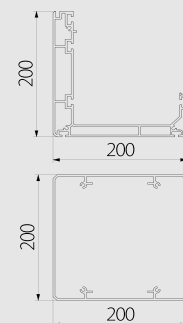
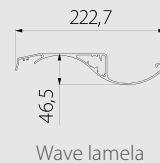
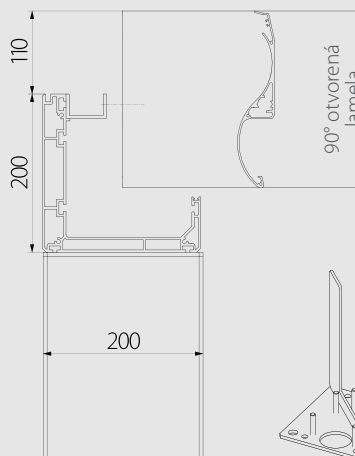
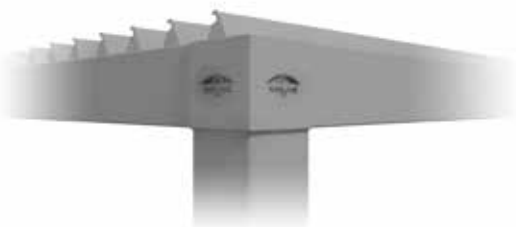
Infra vykurovanie

Všetky doplnky: na str. 28

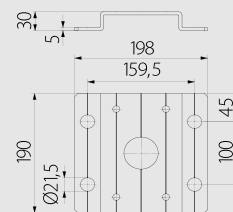


**Samostojaca, 200 mm rám**

Minimálny rozmer konštrukcie: 200x200 cm  
 Maximálny rozmer konštrukcie: 400x800 cm  
 Extra oporná noha: od 600 cm  
 (pri šírke 450 cm od 500 cm)



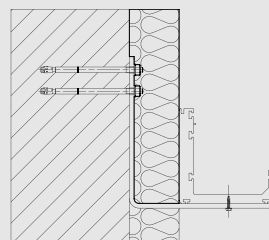
Rohový prvok a oporná noha



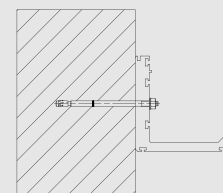
Prierezy profilov

**Upevnená na fasádu, 200 mm rám, lamely rovnobežné so stenou / lamely kolmé na stenu**

Minimálny rozmer konštrukcie: 200x200 cm  
 Maximálny rozmer konštrukcie: 400x800 cm  
 Extra oporná noha: od 600 cm  
 (pri šírke 450 cm od 500 cm)



Ukotvenie konzolami

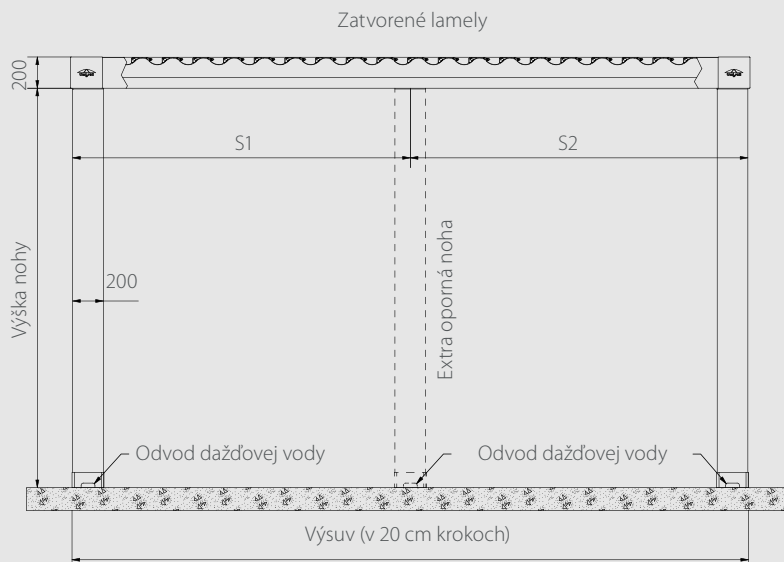


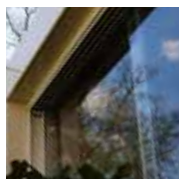
Ukotvenie cez dažďový profil

**Bez oporných nôh \*, pre existujúcu konštrukciu, 200 mm rám**

Minimálny rozmer konštrukcie: 200x200 cm  
 Maximálny rozmer konštrukcie: 400x800 cm

(\*Odvodnenie je potrebné riešiť v konštrukcii objektu)





### Bočné presklenie

Posuvné bezrámové sklenené bočné kryty.



### Bočné kryty

Bočné kryty z textilu alebo screenových materiálov. (Zip, Lateral, Separet)



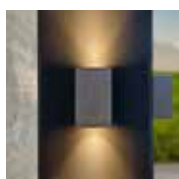
### LED pásik osvetlenie

Teplé svetlo/RGB LED pásik pripevnený k profilu rámu.



### LED SPOT osvetlenie

LED SPOT osvetlenie integrované do lamiel Line. (Počet a rozmiestnenie sa líši v závislosti od rozmerov pergoly.)



### Ďalšie LED osvetlenie

LED náladové svetlo namontované na nohe, svietiace v dvoch smeroch.



### Diaľkové ovládanie

Jednokanálový vstavaný rádiový prijímač (230 V), elektronika kompatibilná so systémami inteligentnej domácnosti. 3-funkčné



### Infra vykurovanie

Voliteľné vonkajšie infračervené vykurovanie pre otvorené a uzavreté zimné záhrady, s ktorým možno zvýšiť pocit komfortu aj v chladnejšom počasí.



### Systém reproduktorov

Dizajnový reproduktorový systém s technológiou bluetooth, ktorý je možné pripevniť na dažďový profil.



### Senzor dažďa

Pri inštalácii svetiel integrovaných do lamiel je nevyhnutné použiť dažďový senzor.



### Inteligentné ovládanie - DAISY

Diaľkové ovládanie technológiou WiFi, pomocou ktorého je možné pristupovať ku všetkým elektrickým funkciám a ovládať ich odkiaľkoľvek zo smartfónov alebo tabletov.



## RAL - struktur - základné farby konštrukcie

Farby sú len orientačné. Príslušnú farbu nájdete v tabuľke RAL farieb.

9016	7016	1019
------	------	------

## RAL - struktur - základné farby lamiel

9016	7016	1013
------	------	------



V prípade špeciálnych alebo iných farieb RAL struktur požiadajte o pomoc našich zamestnancov!

## Ďalšie RAL - struktur - farby (príplatok)

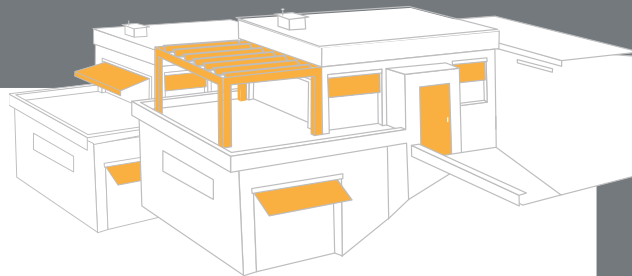
Farby sú len orientačné. Príslušnú farbu nájdete v tabuľke RAL farieb.

1015	7035	7030	9007	7039	7043	6005
8003	8011	8017	8019			

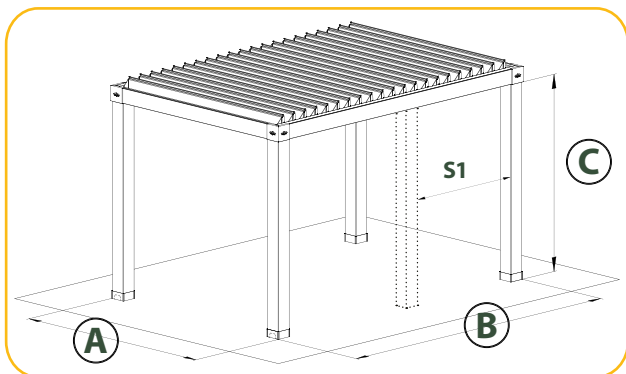
Farby sú orientačné a môžu sa líšiť od skutočnosti. Nikdy neobjednávajte len na základe údajov alebo farebných vzoriek uvedených v katalógu. V každom prípade sa poraďte s naším zákazníckym servisom. Základné farby konštrukcie a lamiel je možné v základnej cene kombinovať!



# Moja pergola:



Meno:	
Tel.:	
Adresa:	



Bioklimatická pergola typ.:	Pergoline	U	
	Pergowave	U	
A Šírka	B Výsuv	C Výška nôh	
S1 Vzdialenosť	Farba konštrukcie	Farba lamiel	
	RAL	RAL	

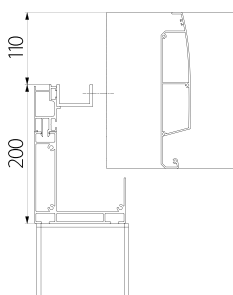
Upevnenie na fasádu	Konzolami	ks	
---------------------	-----------	----	--

Označte (X) smer otvárania lamiel a stranu motora

<p>Motor <input type="checkbox"/></p> <p>Motor <input type="checkbox"/></p> <p>Motor <input type="checkbox"/></p> <p>140° A: <input type="checkbox"/> B: <input type="checkbox"/></p>	<p>Motor <input type="checkbox"/></p> <p>Motor <input type="checkbox"/></p> <p>Motor <input type="checkbox"/></p> <p>140° A: <input type="checkbox"/> B: <input type="checkbox"/></p>	<p>Motor <input type="checkbox"/></p> <p>Motor <input type="checkbox"/></p> <p>Motor <input type="checkbox"/></p> <p>140° A: <input type="checkbox"/> B: <input type="checkbox"/></p>	<p>Motor <input type="checkbox"/></p> <p>Motor <input type="checkbox"/></p> <p>Motor <input type="checkbox"/></p> <p>140° A: <input type="checkbox"/> B: <input type="checkbox"/></p>
Pohľad: ↓	↓	↓	↓

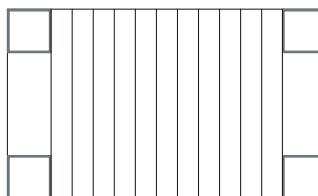
## Doplnky:

Rádiový vysielač		Daisy intelig. ovládanie		Senzor dažďa		SPOT + Senzor dažďa	
LED + Senzor dažďa		Odvod dažď. vody PVC		Vykurovanie		Spád. profil na dažď. vodu	



Pri určovaní výšky nohy treba brať ohľad na celkovú výšku aj s vodorovným profilom rámu a lamelou vo zvislej polohe! (+31 cm)

Elektrická zásuvka pre motor: 1 fáza, 800-1000 W



Podpis zákazníka



slnko je dar,  
tieň je inovácia

[www.umbroll.com](http://www.umbroll.com)